

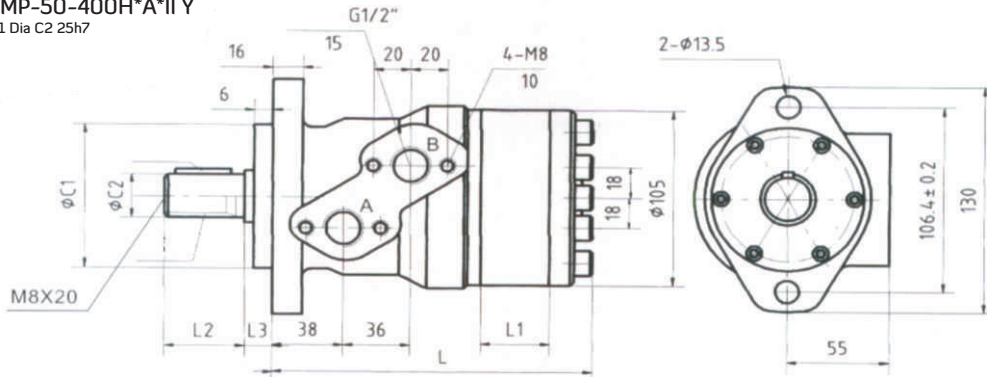


BMP-80 P1AIIY

HYDROMOT (BMP) Q25 mil çap ORBIT MOTORLAR

Model		BMP-50	BMP-80	BMP-100	BMP-125	BMP-160	BMP-200	BMP-250	BMP-315	BMP-400
Displacement		52,9	79,3	98,2	120,9	158,7	196,4	241,8	317,3	392,9
Max.Pres.Drop (Mpa)	(ml/r) cont.	14	14	14	14	14	14	11	9	7
	int.	17,5	17,5	17,5	17,5	17,5	17,5	14	11	9
	peak.	20	20	20	20	20	20	16	13	11
Max. Torque (N.m.)	cont.	89	150	191	235	307	365	378	378	378
	int.	110	185	231	292	376	440	465	465	465
	peak.	130	215	268	336	430	506	537	537	537
Speed. Range (cont.) (r/min.)		10-800	10-770	9-615	9-480	8-385	7-310	5-250	5-195	5-155
Max.Flow (cont.) (L/min.)		40	60	60	60	60	60	60	60	60
Max.Output. Power (cont.) (Kw)		7	10	10	10	10	8	6	5	4
Weight (kg)		5,6	5,7	5,9	6,0	6,2	6,4	6,6	6,9	7,4
Length(mm)	B	7	10,5	13	16	21	26	32	42	52
	L	141	144,5	147	150	155	160	166	176	186

BMP-50-400P*A*II Y
BMP-50-400H*A*II Y
P1 Dia C2 25h7



hydromot

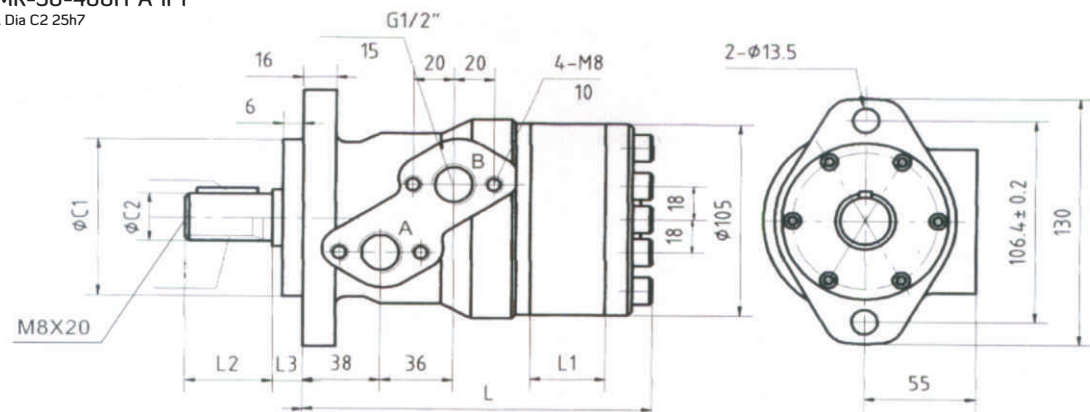


BMR-100 P1AIY

HYDROMOT (BMR) Q25 mil çap ORBİT MOTORLAR

Model BMR P1AIY	BMR-50	BMR-80	BMR-100	BMR-125	BMR-160	BMR-200	BMR-250	BMR-315	BMR-400
Displacement (ml/r)	51,7	80,5	100,5	126,3	160,8	200,9	252,6	321,5	401,9
Max.Pres.Drop (Mpa)	cont.	14	14	14	14	14	11	9	7
	int.	17,5	17,5	17,5	17,5	17,5	14	11	9
	peak.	20	20	20	20	20	16	13	11
Max. Torque (N.m.)	cont.	93	152	194	237	310	369	380	380
	int.	118	189	236	296	378	450	470	470
	peak.	135	216	270	338	433	509	540	540
Speed. Range (cont.) (r/min.)	10-775	10-750	10-600	9-475	7-375	5-300	5-240	5-190	5-160
Max.Flow (cont.) (L/min.)	40	60	60	60	60	60	60	60	60
Max.Output. Power (cont.) (Kw)	7	10	10	10	10	8	6	5	4
Weight (kg)	6,5	6,9	7,0	7,3	7,5	8,0	8,5	9,0	11
Length(mm)	B	9	14	17,5	22	28	35	44	56
	L	139	144	147,5	152	158	165	174	186
	Lw	108	113	116,5	121	127	134	143	155

BMR-50-400P*A*II Y
BMR-50-400H*A*II Y
P1 Dia C2 25h7



hydromot



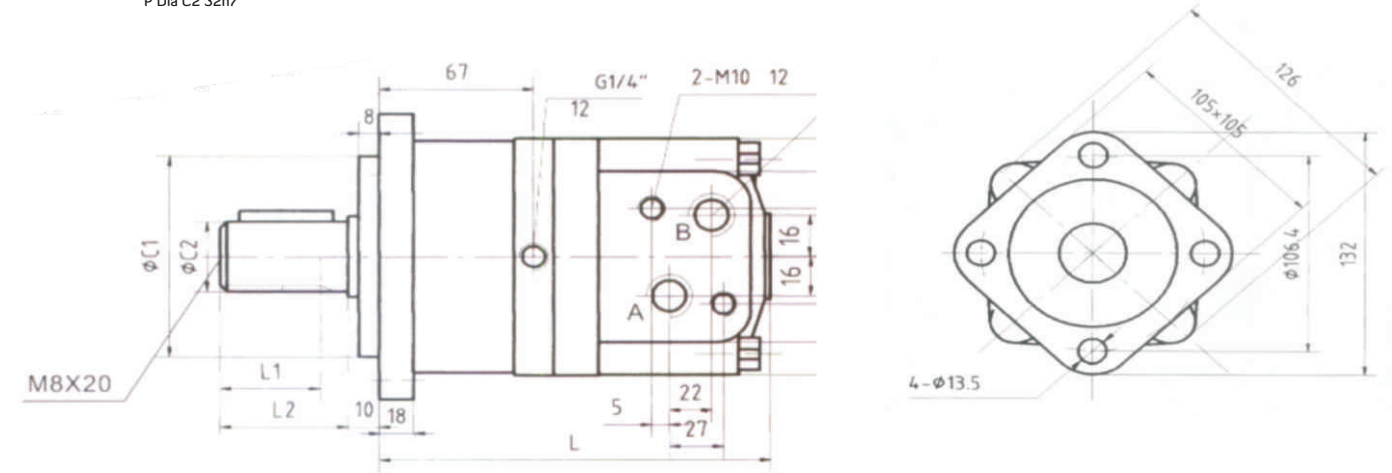
BMS

HYDROMOT (BMS/BM3) Q32 mil çap ORBİT MOTORLAR

Model	BM3-80	BM3-100	BM3-125	BM3-160	BM3-200	BM3-250	BM3-315	BM3-400
BMS-PAY	BMS-80	BMS-100	BMS-125	BMS-160	BMS-200	BMS-250	BMS-315	BMS-400

Displacement (ml/r)		80,5	100,5	126,3	160,8	200,9	252,6	321,5	401,9
Max.Pres.Drop (Mpa)	cont.	17,5	17,5	17,5	16	16	12,5	12,5	10
	int.	20	20	20	20	20	16	16	14
	peak.	22,5	22,5	22,5	22,5	22,5	20	20	17,5
Max. Torque (N.m.)	cont.	194	242	303	358	438	440	551	560
	int.	218	283	345	429	540	580	625	687
	peak.	271	318	373	459	576	700	831	865
Speed. Range (cont.) (r/min.)		10-810	10-750	9-600	7-470	6-375	6-300	5-240	5-180
Max.Flow (cont.) (L/min.)		65	75	75	75	75	75	75	75
Max.Output. Power (cont.) (Kw)		14	16	16	14	14	11	10	8
Weight (kg)		9,8	10,0	10,3	10,7	11,1	11,6	12,3	13,1
Length(mm)	B	11	14,5	19	25	32	41	53	67
	L	167	170	175	181	188	197	208	222
	Lw	129	132	137	143	150	159	169	183

BM3-80-400P*A*Y
BM3-80-400H*A*Y
P Dia C2 32h7



(Kare Flanş / Kare Gövde)

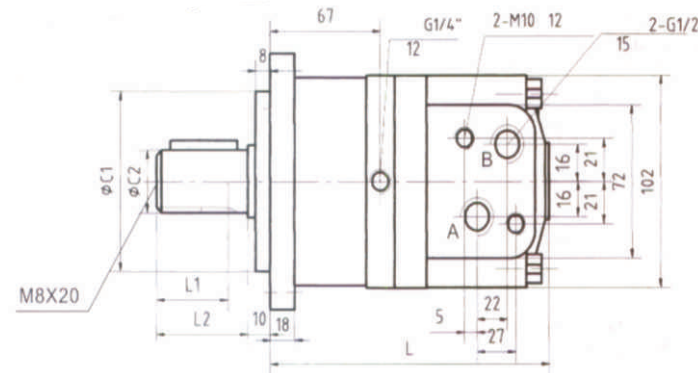
hydromot



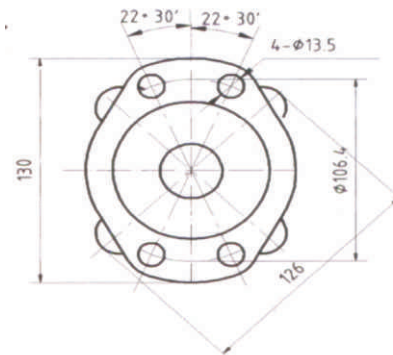
HYDROMOT (BMS/BM3) Q32 mil çap ORBİT MOTORLAR

Model	BM3-80	BM3-100	BM3-125	BM3-160	BM3-200	BM3-250	BM3-315	BM3-400	
BMS-PAIVY	BMS-80	BMS-100	BMS-125	BMS-160	BMS-200	BMS-250	BMS-315	BMS-400	
Displacement (ml/r)	80,5	100,5	126,3	160,8	200,9	252,6	321,5	401,9	
Max.Pres.Drop (Mpa)	cont.	17,5	17,5	17,5	16	16	12,5	12,5	10
	int.	20	20	20	20	20	16	16	14
	peak.	22,5	22,5	22,5	22,5	22,5	20	20	17,5
Max. Torque (N.m.)	cont.	194	242	303	358	438	440	551	560
	int.	218	283	345	429	540	580	625	687
	peak.	271	318	373	459	576	700	831	865
Speed. Range (cont.) (r/min.)	10-810	10-750	9-600	7-470	6-375	6-300	5-240	5-180	
Max.Flow (cont.) (L/min.)	65	75	75	75	75	75	75	75	
Max.Output. Power (cont.) (Kw)	14	16	16	14	14	11	10	8	
Weight (kg)	9,8	10,0	10,3	10,7	11,1	11,6	12,3	13,1	
Length(mm)	B	11	14,5	19	25	32	41	53	67
	L	167	170	175	181	188	197	208	222
	Lw	129	132	137	143	150	159	169	183

BM3-80-400P*A*IV Y
BM3-80-400H*A*IV Y
P Dia C2 32h7



(Dört Kulak Flanş / Kare Gövde)



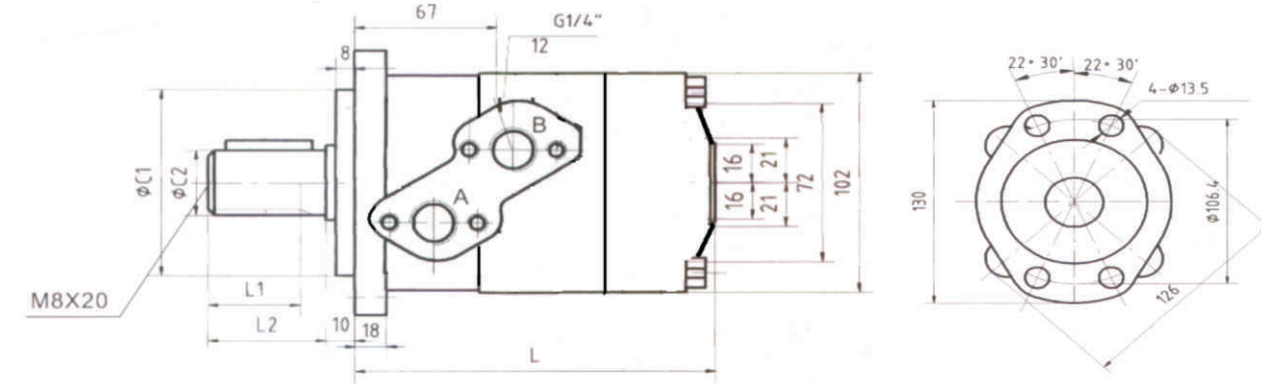
hydromot



HYDROMOT (BMH) Q 32 mil çap ORBİT MOTORLAR

Tip	Mil çapı	Depl.	Hız	Basınç	Max. torq	Max. Debi
BMH (OMH)	mm.	cc/dev.	d/dk.	bar	daNm.	Lt/dk.
BMH 200	32	201,3	370	175	51	75
BMH 250	32	252	295	175	61	75
BMH 315	32	314,9	235	135	59	75
BMH 400	32	396,8	185	105	59	75
BMH 500	32	502,4	150	90	58	75

BMH-P Dia C2 32h7



(Dört Kulak Flanş / Oval Gövde)

hydromot

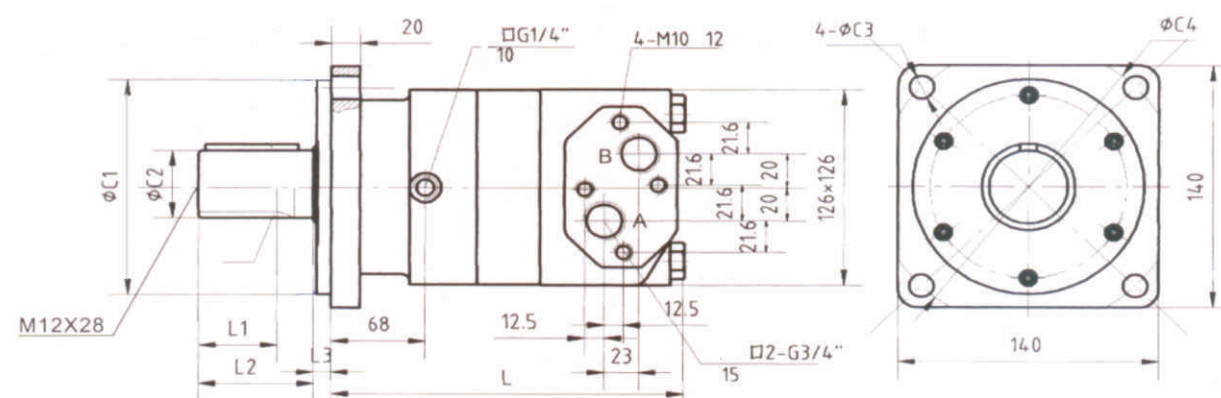


BMT

HYDROMOT (BMT-BM4) Q 40 mil çap ORBİT MOTORLAR

Model	BMT-160	BMT-200	BMT-250	BMT-320	BMT-400	BMT-500
BMT-PAY	BM4-160	BM4-200	BM4-250	BM4-320	BM4-400	BM4-500
Displacement (ml/r)	148	187,1	235	295,9	374,3	535,3
	cont.	20	20	20	18	16
Max.Pres.Drop (Mpa)	int.	24	24	24	21	18
	peak.	28	28	28	24	21
Max. Torque (N.m.)	cont.	450	561	710	902	1008
	int.	559	714	883	1143	1255
	peak.	663	818	1021	1322	1431
Speed. Range (cont.) (r/min.)	10-625	9-625	8-500	7-380	6-305	5-240
Max.Flow (cont.) (L/min.)	100	125	125	125	125	125
Max.Output. Power (cont.) (Kw)	20,1	25,2	25,2	25,2	22	31
Weight (kg)	20,3	20,8	21,4	22,4	23	24
Length (mm.)	B	12	16,5	22	29	38
	L	210	214,5	220	227	228
	Lw	123	128	134	141	150

BM4 (BMT) P Dia C2 40h7 A125 Y



hydromot

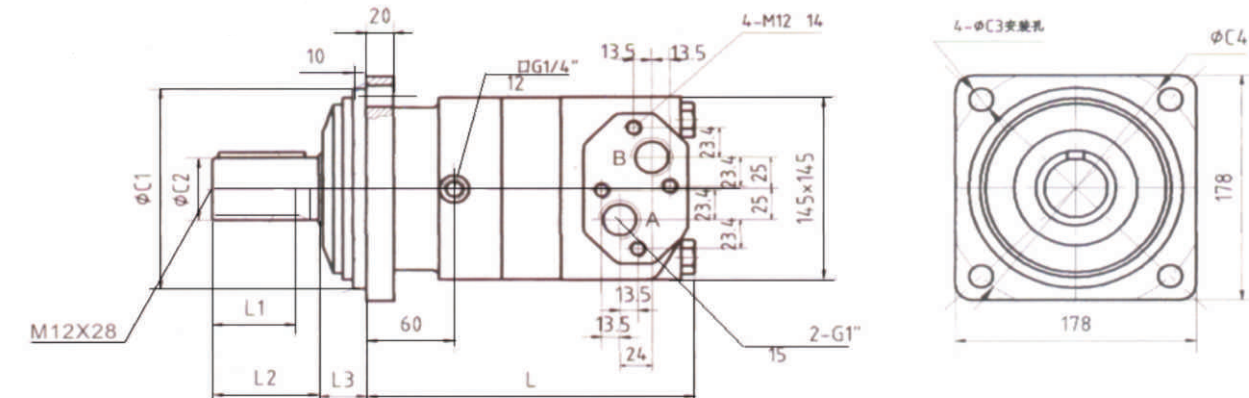


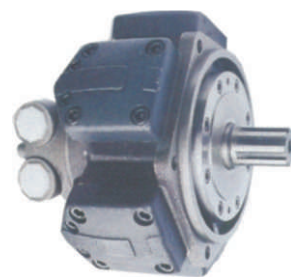
BMV

HYDROMOT (BMV-BM5) Q 50 mil çap ORBİT MOTORLAR

Model	BMV-315	BMV-400	BMV-500	BMV-630	BMV-800	BMV-985
BMV-PAY	BM5-315	BM5-400	BM5-500	BM5-630	BM5-800	BM5-985
Displacement (ml/r)	296,4	376,2	467,4	581,4	741	912
	cont.	20	20	20	18	14
Max.Pres.Drop (Mpa)	int.	24	24	24	21	18
	peak.	28	28	28	24	21
Max. Torque (N.m.)	cont.	873	1108	1385	1570	1773
	int.	1119	1440	1783	1951	2122
	peak.	1293	1650	2060	2249	2481
Speed. Range (cont.) (r/min.)	10-630	9-500	8-400	6-315	5-250	5-160
Max.Flow (cont.) (L/min.)	200	200	200	200	200	160
Max.Output. Power (cont.) (Kw)	32	40	40	40	35	24
Weight (kg)	30,7	31,5	32,4	33,6	35,2	37,2
Length(mm)	B	19	26	34	44	58
	L	211	218	226	236,5	250,5
	Lw	146	153	161	172	185

BM5 (BMV) P Dia 50h7 A160 Y





HYDROMOT RADIAL HİDROMOTORLAR

Model JMDG	Displac. (ml/r)	Pressure (Mpa)		Torgue (N.m.)		Speed range (r/min)	Max.cont. Power (Kw)
		peak pres.	cont.pres.	(N.m.) Rate T.	N.m/Mpa Theoric T.		
JMDG3-200	199	32	25	736	29	8-630	37
JMDG3-250	254	32	25	949	40	8-630	40
JMDG3-300	289	25	20	864	46	6-500	40
JMDG3-350	351	25	20	1040	55	6-400	40
JMDG3-400	397	20	16	949	63	6-400	40
JMDG6-400	397	32	25	1483	63	5-630	60
JMDG6-450	452	32	25	1638	72	5-630	63
JMDG6-500	491	25	20	1463	78	5-500	62
JMDG6-600	594	25	20	1775	94	4-500	65
JMDG6-700	683	20	16	1633	103	4-400	65
JMDG6-750	754	20	16	1785	112	4-320	65
JMDG8-600	617	32	25	2282	91	4-500	70
JMDG8-700	710	32	25	2626	105	4-400	70
JMDG8-800	810	25	20	2396	120	4-400	65
JMDG8-900	889	25	20	2629	131	3-350	65
JMDG8-1000	1000	20	16	2366	148	3-300	65
JMDG11-700	714	32	25	2667	114	4-400	80
JMDG11-800	782	32	25	2959	120	4-400	80
JMDG11-1000	995	25	20	2974	158	3-320	85
JMDG11-1100	1116	25	20	3336	177	3-320	85
JMDG11-1200	1175	25	20	3512	187	3-320	85
JMDG11-1300	1296	20	16	3080	206	3-250	80
JMDG16-1400	1375	32	25	5138	210	2-400	100
JMDG16-1600	1648	32	25	6158	262	2-320	110
JMDG16-1800	1814	25	20	5433	283	2-320	110
JMDG16-2000	2034	25	20	6030	323	2-250	110
JMDG16-2400	2412	20	16	5763	384	2-250	97
JMDG31-2500	2550	32	25	9523	405	1-200	150
JMDG31-2800	2826	32	25	10559	443	1-200	150
JMDG31-3000	3050	25	20	9135	485	1-200	140
JMDG31-3150	3142	25	20	9392	500	1-200	140
JMDG31-3500	3419	25	20	10220	544	1-200	140
JMDG31-4000	4170	25	20	12481	665	1-160	130
JMDG31-5000	5190	20	16	12387	825	1-160	130